

Star Lux[®]

PERGOLA S ELEKTROPHONEM - PERGOLINO

P 3000



PROVEDENÍ PERGOL S ELEKTROPOHONEM

- Pergola P3000 je protisluneční systém ochrany pro restaurace a soukromé zahrady.
- Markýza je připevněna na fasádu pomocí přestavitelného držáku.
- Robustní, jednoduše namontovatelný systém stínění je vybaven dvěma přestavitelnými vodíčovými lištami a podpěrnými vzpěrami (stojinami).



PERGOLA S ELEKTROPOHONEM

- Má elegantní box, který je se zataženým čelním profilem uzavřen a látku tak chrání před povětrnostními vlivy.
- Vysoké napnutí látky zajišťuje mechanismus plynových pružin a nerez lanovodný systém integrovaný do bočního vedení.
- Ukotvení je pomocí stojin nebo květinových truhlíků.
- Standardní ovládání elektromotorem.

ROZMĚRY PERGOL S ELEKTROPOHONEM

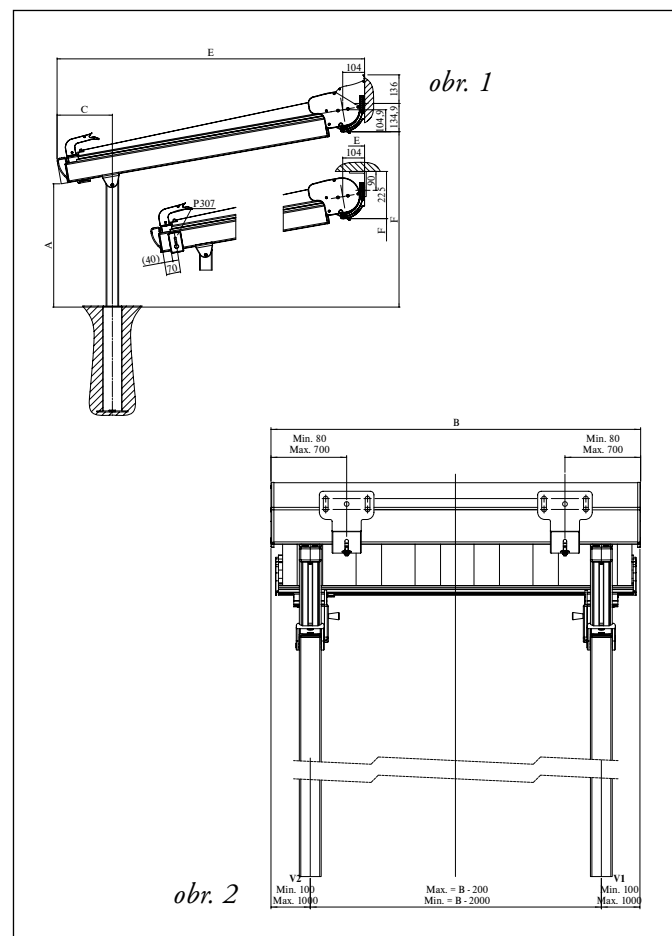
PERGOLINO P3000



min. 200 cm
max. 550 cm



min. 200 cm
max. 500 cm



TECHNICKÁ DOKUMENTACE

- obr. 1* - Pergola s elektropohonem Pergolino P3000
- Sklon 0-9 % – výrobek lze použít pouze jako ochranu proti slunci.
 - Sklon 10-30 % – výrobek lze použít i do deště (pouze s odtokovými kanálky a voděodolnou látkou).

- obr. 2* - Pergola s elektropohonem Pergolino P3000
- montážní plán

Sídlo společnosti: Ještědská 121, 148 00 Praha - Kunratice • tel.: +420 274 772 371 • fax: +420 274 778 547
Vzorkovna Praha 6: Evropská 51/1728, 160 00 Praha 6 - Dejvice • tel.: +420 235 351 174 • fax: +420 235 355 420

info@starlux.cz

www.starlux.cz

Vzorkovna Plzeň: Resselova 17, 301 00 Plzeň • tel. / fax: +420 377 917 018 • fax: +420 377 970 718

StarLux®