



Star Lux[®]



SLUNOLAMY

R 84



Pevné sluneční clony - slunolamy jsou jednoduché a účinné stínící prvky. Svou charakteristikou pevné clony zajišťují bez nároků na ovládání trvalý stín a zároveň nijak neomezují výhled z oken. Jsou vhodné především pro zastínění jižně orientovaných prosklených fasád s možností horizontálního i vertikálního uložení.



SLUNOLAMY

PROVEDENÍ SLUNOLAMU R 84

• Lamely ve tvaru "C" o šíři 84 mm, tl. 0,6 mm jsou vyrobeny ze slitiny hliníku o vysoké pevnosti.

Povrchová úprava a barvení je provedeno speciálními laky LUXACOTE. Barvy lamel dle vzorníku.

• Nosníky lamel (hřebeny) z hliníkového plechu jsou v provedení pro horizontální i vertikální montáž:

SL-2 pro horizontální uložení; vyložení lamel 74 mm

SL-4 pro vertikální montáž; vyložení lamel 86 mm

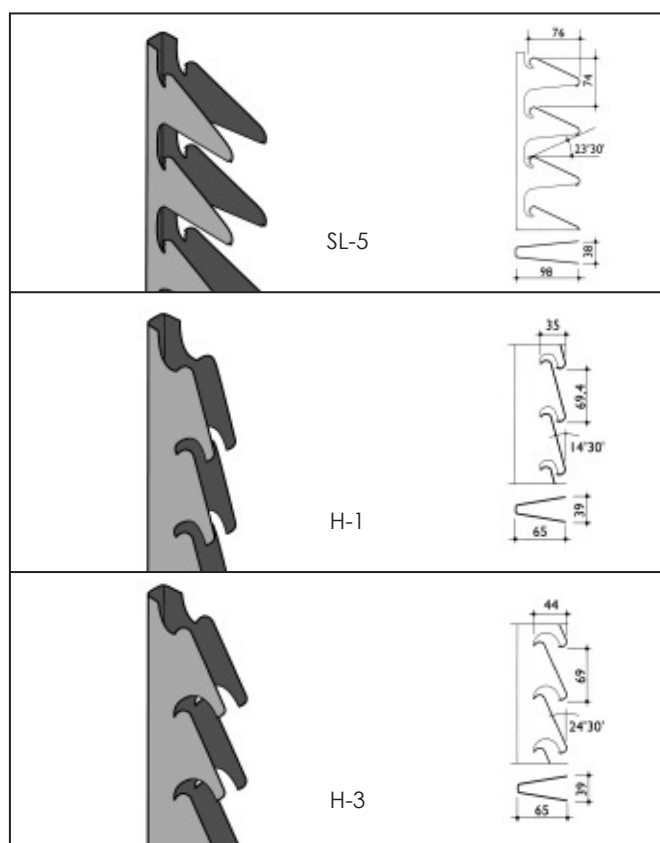
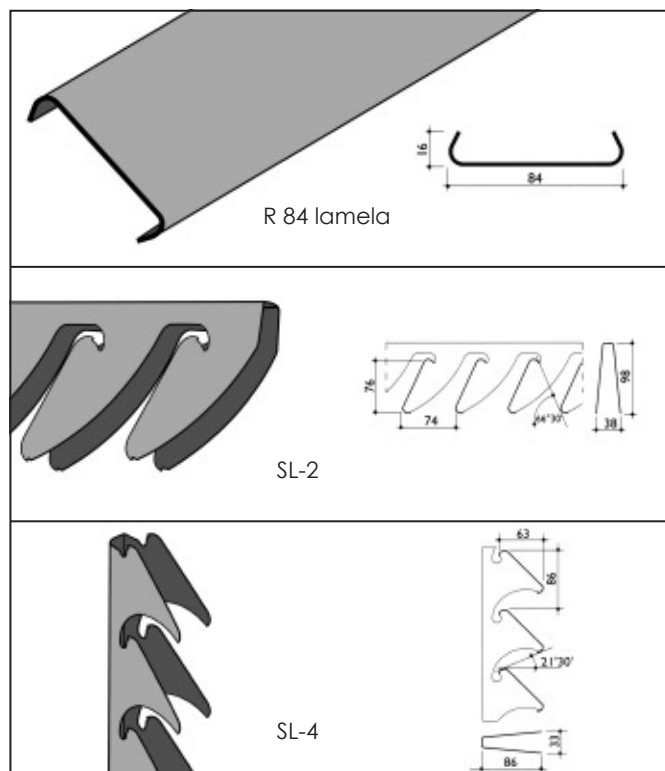
SL-5 pro vertikální montáž; vyložení lamel 74 mm

H-1 pro vertikální montáž; vyložení lamel 69,4 mm

H-3 pro vertikální montáž; vyložení lamel po 69 mm

• Nosná ocelová konstrukce pro upevnění nosníků lamel je vždy řešena s ohledem na přání zadavatele a je obvykle povrchově upravena pozinkováním a metalizováním.

Na přání je možno všechny části práškově lakovat do libovolné barvy dle stupnice RAL.



TECHNICKÉ INFORMACE

Lamely:

84 x 16 mm, tl. 0,6 mm, max. délka 6000 mm

standardní barva bílá (RAL 9010) a stříbrná (RAL 9006)

Nosníky lamel:

SL-2: 98 x 38 mm, tl. 0,95 mm, max. délka 5000 mm

SL-4: 86 x 33 mm, tl. 0,95 mm, max. délka 5000 mm

SL-5: 98 x 38 mm, tl. 0,95 mm, max. délka 5000 mm

H-1: 65 x 39 mm, tl. 0,95 mm, max. délka 5000 mm

H-3: 65 x 39 mm, tl. 0,95 mm, max. délka 5000 mm

standardní barva všech nosníků šedá (RAL 9002)